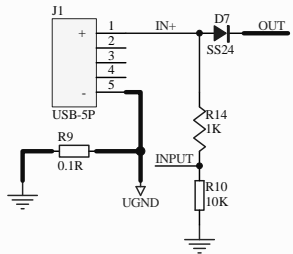
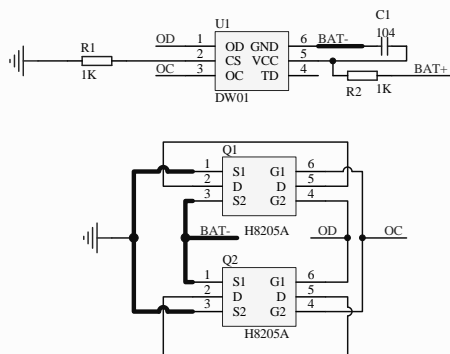


基于CSU8RF3421的三合一移动电源应用设计[2A] 同步整流

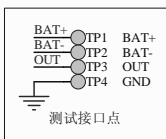
USB插入检测部分



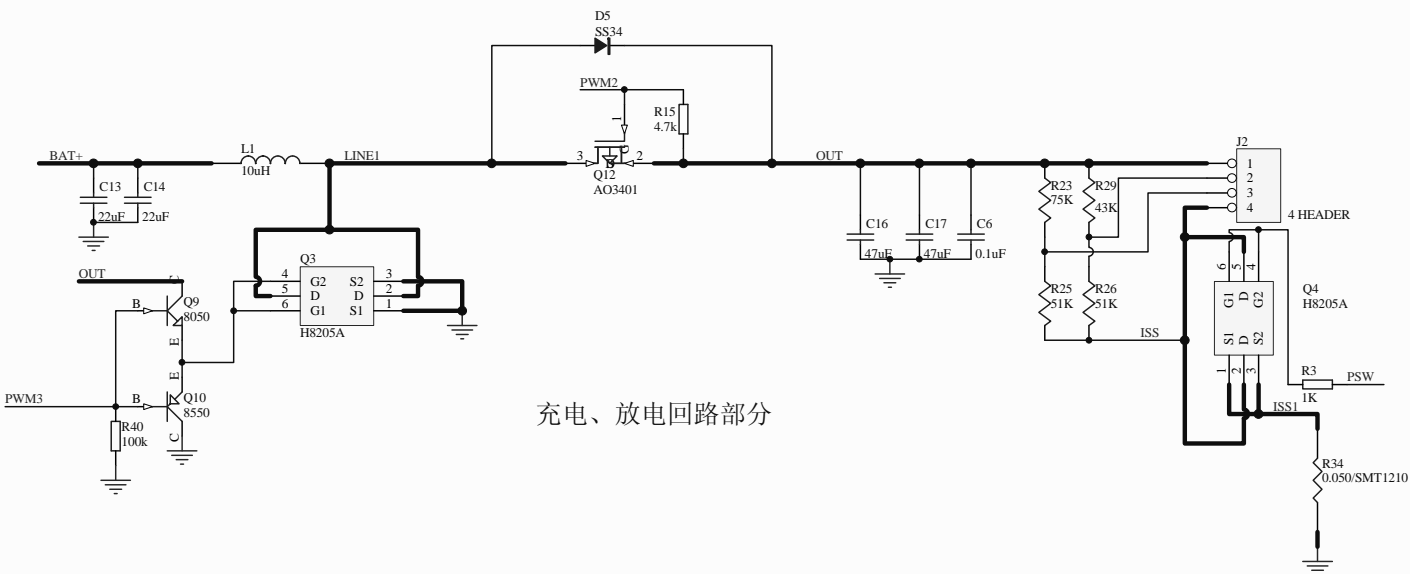
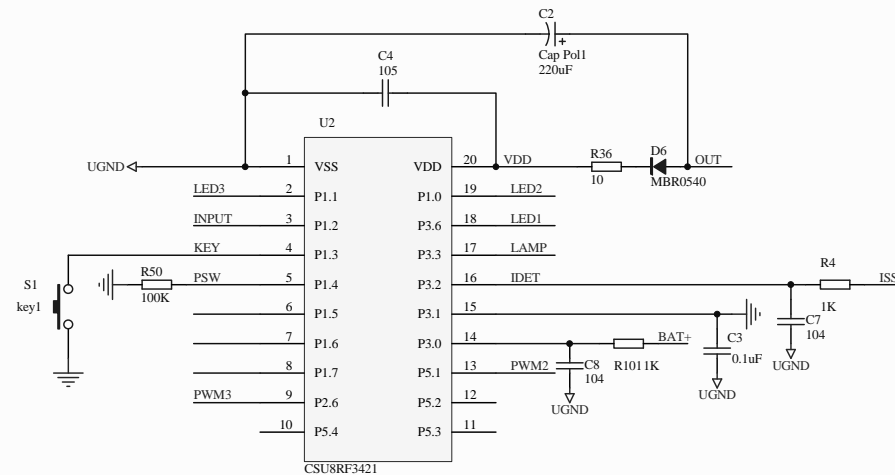
保护电路部分



电池接口与测试点

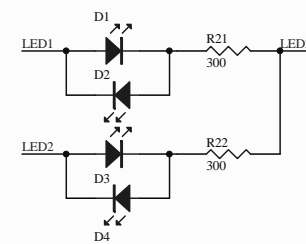


主控部分

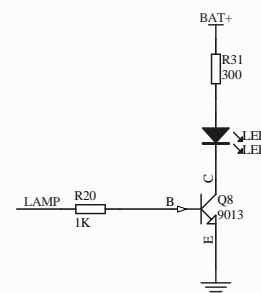


充电、放电回路部分

电量指示部分



照明部分



Title		
2013-09-24		
Size	Number	Revision
B		
Date:	2014-11-5	Sheet of
File:	E:\临时\CSU8RF3421同步整流三合一移动电源BAV4.0.sch	4 of 4